

Соленоидный (поршневой) насос электромагнитный AR-YCSP

Руководство по эксплуатации в. 2014-02-18 DSD-DVB-LVN-KLM

Область применения:

Соленоидные (поршневые) насосы могут использоваться в медицинском оборудовании, устройствах для чистки и глажки водяным паром, кофемашинах, парогенераторах, генераторах сценического дыма, поломоечных машинах. Работа насоса «всухую» допускается только в процессе заливки.

Особенности:

Компактные размеры.

Непрерывный режим работы.

Рабочая среда:

Вода.

Материалы:

Корпус: нейлон.

Уплотнение: NBR/VITON.

Температура эксплуатации:

+10...+40°C.

Оптимальная температуры воды: +25°C.

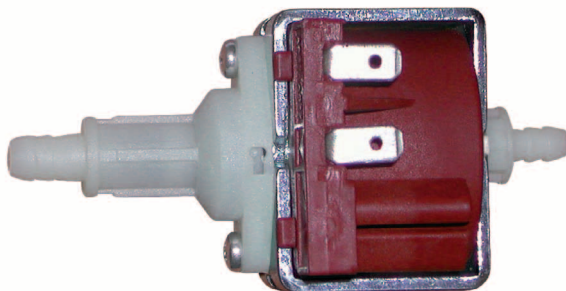
Рабочее давление: 0,25 МПа.

Присоединение: Вход \varnothing 5,2 мм, выход \varnothing 6,5 мм.

Катушки: YCBP-E: 50 Гц, ~220...240В, 16 Вт;

YCBP-U: 60 Гц, ~120В, 16 Вт;

YCBP-J: 50/60 Гц, ~100В, 16 Вт.

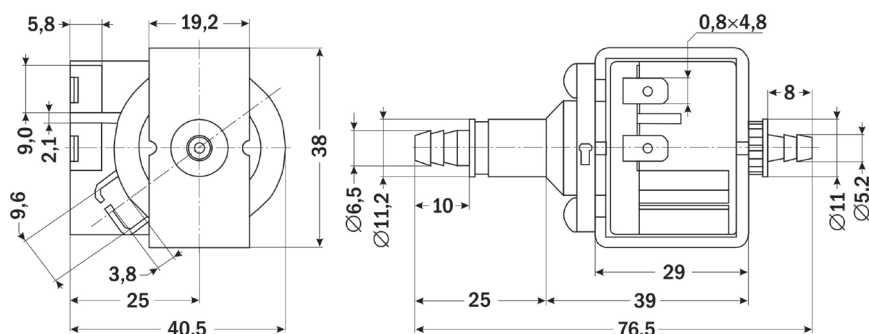


ТЕХНИЧЕСКИЕ ХАРАКТЕРИСТИКИ

Обозначение	Скорость потока, см ³ /мин.*	Мак давление, МПа	Шум, дБА 20 см	Номинальная мощность, Вт	ΔT , °C ≤	Режим работы
AR-YCSP-01025	50	0,25	50	16	115	Непрерывный
AR-YCSP-02025	100					
AR-YCSP-03025	150					
AR-YCSP-04025	200					

*При нулевом давлении

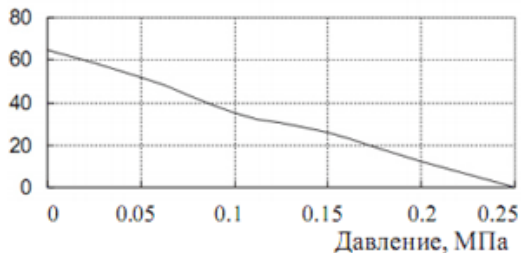
ГАБАРИТНЫЕ РАЗМЕРЫ



ЗАВИСИМОСТЬ СКОРОСТИ ПОТОКА ОТ ДАВЛЕНИЯ НА ВЫХОДЕ НАСОСА

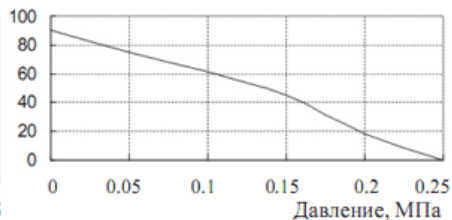
Модель AR-YCSP-01025

Скорость потока, см³/мин



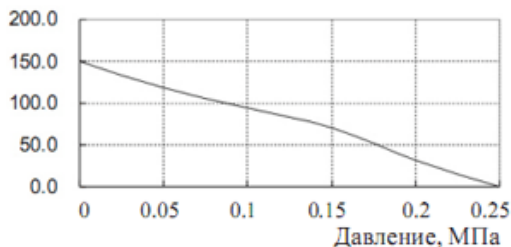
Модель AR-YCSP-02025

Скорость потока, см³/мин



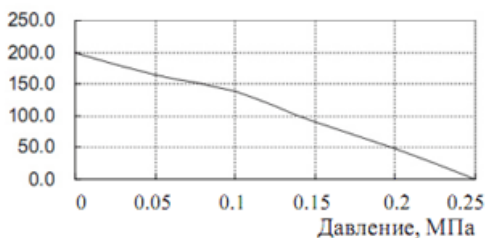
Модель AR-YCSP-03025

Скорость потока, см³/мин



Модель AR-YCSP-04025

Скорость потока, см³/мин



КОМПЛЕКТАЦИЯ

Наименование	Количество
1. Насос	1 шт.
2. Руководство по эксплуатации	1 шт.

ГАРАНТИЙНЫЕ ОБЯЗАТЕЛЬСТВА

Гарантийный срок устанавливается 12 месяцев от даты продажи. Поставщик не несет никакой ответственности за ущерб, связанный с повреждением изделия при транспортировке, в результате некорректного использования, а также в связи с модификацией или самостоятельным ремонтом изделия.

ООО «Торговый дом «Энергосервис»
195265, г. Санкт-Петербург, а/я 70
Тел./факс: (812) 327-32-74, 928-32-74
Интернет-магазин: www.arc.com.ru
E-mail: arc@pop3.rcom.ru

Дата продажи:

М. П.